

Rozvodnice polyesterové velikosti NEMA



Aplikace

- Průmysl
- Ocelárny
- Rafinérie oleje
- Petrochemické závody
- Pivovary
- Loděnice
- Služby

Normy

IEC 60439-1	EN 60439-1
IEC 60529	EN 60529
IEC 62208	EN 62208

Certifikace



UL typy 3, 3R, 3S, 4, 4X,
6, 12 a 13



CSA typy 3, 3R, 3S, 4, 4X,
6, 12 a 13



AS 3132-1991
(Australské normy)

Vlastnosti

- Rozvodnice VJ-Box jsou navrženy v souladu s požadavky Joint Industrial Council (JIC) – USA.
- Řada VJ-Box obsahuje 7 různých velikostí rozvodnic ve 3 verzích:
 - se šroubovacím víkem,
 - s nerezovými panty,
 - s plastovými panty.
- Základny a víka jsou vyrobeny z šedého (RAL 7036) polyesteru lisovaného za tepla, zesíleného skelnými vlákny, barveného do hmoty. Jsou kompletované 4 závitovými vložkami (typu Dodge) pro připevnění montážní desky.
- Těsnění, která zaručují optimální stupeň těsnosti, jsou vyrobená z polyuretanové pěny.
- Všechno příslušenství pro připevňování je vyrobeno z nerezové oceli.
- Rozvodnice mohou být snadno opracovány běžným nářadím, jako jsou vrtačky, frézky, pily, děrovadla, atd.
- Podmínky pro víceúčelového provozu: polyesterová zapouzdření mohou odolat průběžně se měnícím teplotám až do 70 °C (158 °F) (špičkovým teplotám až do 150 °C nebo 302 °F).
- Rozvodnice VJ-Box zabezpečují optimální ochranu a bezpečnost jak obsluze, tak elektrické výzbroji, protože mají dvojitou izolaci \square a stupeň krytí IP67 / IP66 podle IEC 60529 (IP68 na vyžádání).
- Stupeň krytí IK10 proti vnějším mechanickým rázům podle EN 62262 a IEC 62262.
- Tento stupeň krytí pokrývá celý objem zapouzdření podle EN 62208 a IEC 62208.
- Polyesterové rozvodnice VJ-Box nevyžadují údržbu a jsou odolné proti korozi.
- Jmenovité izolační napětí $U_i = 1000$ V.
- Rozvodnice VJ-Box mají certifikační značku UL podle normy 508 a CSA podle C22.2 č. 94 typy použití 3, 3R, 3S, 4, 4X, 6, 12 a 13.

Speciální verze



S ventilacemi.



S vloženým polykarbonátovým oknem (226x175)

- Přehled řady ● Str. A.3
- Rozměrové nákresy ● Str. J.12
- Specifikace pro nabídková řízení ● Str. J.61
- Hodnoty výkonových ztrát ● Str. J.80

VJ-Box

A

B

C

D

E

F

G

H

I

J/X



Rozvodnice polyesterové velikosti NEMA

Rozvodnice izolované

A

B

C

D

E

F

G

H

I

J/X

		Typ	VJ 66	VJ 86	VJ 108	VJ 1210
	Rozvodnice s víkem polyesterovým IP67⁽¹⁾ (podle EN60529 1 m hl. - ½hod.) S přípevněním na šrouby.	V x Š x H	186 x 186 x 126	236 x 186 x 126	287 x 236 x 138	338 x 287 x 142
		Ref.č.	866075	866076	866153	866078
		Hmotnost (kg)	1.280	1.500	2.100	2.820
	Rozvodnice s víkem na panty IP67 S panty nerezovými.	V x Š x H	186 x 186 x 126	236 x 186 x 126	287 x 236 x 138	338 x 287 x 142
		Ref.č.	866086	866087	866088	866089
		Hmotnost (kg)	1.280	1.500	2.100	2.820
	Rozvodnice s víkem na panty IP67 S panty plastovými.	V x Š x H	186 x 186 x 126	236 x 186 x 126	287 x 236 x 138	338 x 287 x 142
		Ref.č.	866097	866098	866099	866100
		Hmotnost (kg)	1.359	1.579	2.179	2.899
	Rozvodnice s víkem polyesterovým zvýšeným IP67⁽¹⁾ S přípevněním na šrouby.	V x Š x H	-	-	287 x 236 x 176	338 x 287 x 180
		Ref.č.	-	-	866082	866083
		Hmotnost (kg)	-	-	2.220	2.940
	Rozvodnice s víkem zvýšeným na panty IP67 S panty nerezovými.	V x Š x H	-	-	287 x 236 x 176	338 x 287 x 180
		Ref.č.	-	-	866093	866094
		Hmotnost (kg)	-	-	2.220	2.940
	Rozvodnice s víkem zvýšeným na panty IP67 S panty plastovými.	V x Š x H	-	-	287 x 236 x 176	338 x 287 x 180
		Ref.č.	-	-	866104	866105
		Hmotnost (kg)	-	-	2.299	3.019
	Deska montážní Ocelový zinkovaný plech 2mm.	V x Š	124 x 124	172 x 124	222 x 175	273 x 226
		Ref.č.	866010	866016	866021	866026
		Hmotnost (kg)	-	-	-	-

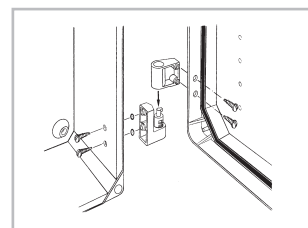
(1) IP68 na vyžádání



Příslušenství

Panty

Plastové panty VJ-Box umožňují víku otevření v úhlu přesahujícím 180°. Kryt může být vyjmut a opět nasazen bez použití nástroje, což zásadně usnadňuje manipulaci s víkem. Jednoduchým nastavením jednoho dílce s čepem se stane víko nesnímatelným.



866000 1

Sada 2 ks.

Okna povrchově montovaná

866001 1

Šroubované IP67
V x Š = 262 x 211



866002 1

Šroubované IP67 s indikačním páskem.
V x Š = 240 x 139



866003 1

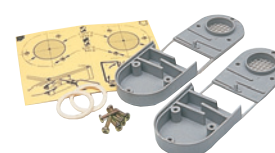
Šroubované IP67 bez indikačního pásku.
V x Š = 217 x 139



Rozměry na str. I.10.

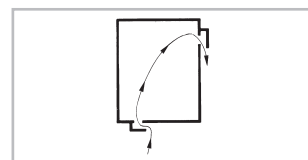
Ventilace vzduchové IP44

Dvě vzduchové ventilace musí být montovány na zapouzdření v páru, aby zajistily dostatečnou cirkulaci vzduchu a zabránily kondenzaci par. Komplet s vrtací šablonou a šrouby. Vzduchové ventilace jsou přednostně montované do horní a spodní části rozvodnice.



852001 1

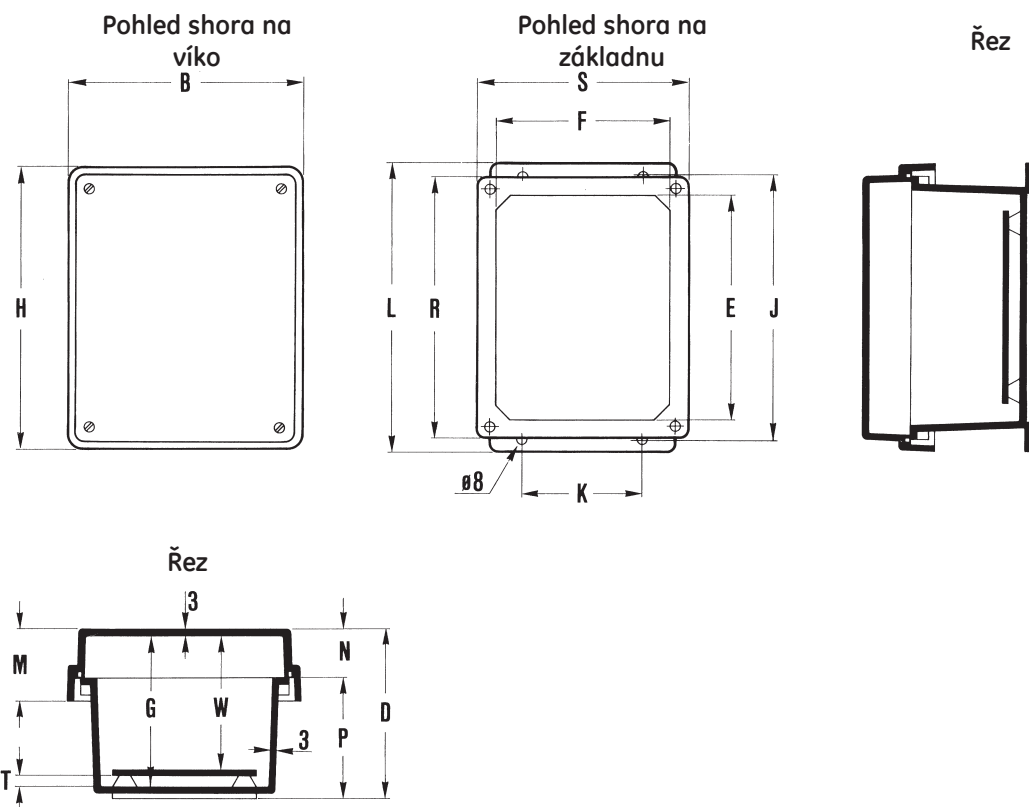
Sada 2 ks z polyamidu. RAL 7036



VJ 1412	VJ 1614	VJ 1816
389 x 338 x 170 866079 3.860	440 x 389 x 170 866080 4.720	491 x 440 x 243 866081 6.240
389 x 338 x 170 866090 3.860	440 x 389 x 170 866091 4.720	491 x 440 x 243 866092 6.240
389 x 338 x 170 866101 3.939	440 x 389 x 170 866102 4.799	491 x 440 x 243 866103 6.319
389 x 338 x 208 866084 3.980	440 x 389 x 208 866085 4.900	491 x 440 x 281 866336 6.740
389 x 338 x 208 866095 3.980	440 x 389 x 208 866096 4.900	491 x 440 x 281 866337 6.740
389 x 338 x 208 866106 4.059	440 x 389 x 208 866107 4.979	491 x 440 x 281 866338 6.820
324 x 276 866032	375 x 327 866037	425 x 378 866043



VJ-Box



Rozměry																
Typ	H	B	D	E	F	G	J	K	L	M	N	P	R	S	T	W
VJ66	186	186	126	152	152	118	172	102	191	35	16	110	172	172	10	105
VJ86	236	186	126	203	152	118	222	102	241	35	16	110	222	172	10	105
VJ108	287	236	138	254	203	130	273	153	292	41	22	116	273	222	10	118
VJ108	287	236	176	254	203	168	273	153	292	80	61	116	273	222	10	156
VJ1210	338	287	142	305	254	133	324	203	343	41	22	120	324	273	10	121
VJ1210	338	287	180	305	254	172	324	203	343	80	61	120	324	273	10	160
VJ1412	389	338	170	356	305	162	375	254	394	44	25	145	375	324	13	146
VJ1412	389	338	208	356	305	200	375	254	394	83	64	145	375	324	13	184
VJ1614	440	389	170	406	356	162	425	305	445	44	25	145	425	375	13	146
VJ1614	440	389	208	406	356	200	425	305	445	83	64	145	425	375	13	184
VJ1816	491	440	243	457	406	235	476	305	495	44	25	218	476	425	13	219

Rozměrové nákresy

A

B

C

D

E

F

G

H

I

J/X



VJ-box



Rozvodnice polyesterové velikosti NEMÁ

- Rozvodnice jsou navrženy v souladu s požadavky „Joint Industrial Council“ (JIC) – USA.
- Řada se skládá ze 7 velikostí v rozsahu od 186 x 186 mm (6 x 6“) do 491 x 440 mm (18 x 16“) ve 3 provedeních:
 - s víkem na šrouby,
 - s panty nerezovými,
 - s panty plastovými.
- Základna a víko jsou vyrobené ze samozhášivého polyesteru bez halogenů, zesíleného skelným vláknem, barveného do hmoty v odstínu RAL 7036 (tmavě šedá). Obsah skelných vláken je min. 20 %. Základna je také opatřena 4 závitovanými vložkami M4 pro uchycení montážní desky.
- Rozvodnice mohou odolávat okolní teplotě -50 °C až +150 °C.
- Rozvodnice poskytují maximální ochranu uživateli a zařízení díky dvojité izolaci \square a stupni krytí IP67 / IP66 podle IEC 60529. Také vyhovují stupni odolnosti proti nárazům IK10 podle EN 62260 a IEC 62262. Tato ochrana pokrývá celý objem, chráněný prostor rozvodnice podle EN 62208 a IEC 62208.
- Rozvodnice jsou odolné proti korozi a nevyžadují údržbu.
- Základna se připevňuje montážními úchyty, nalisovanými do základny, které jsou vhodné pro venkovní montáž.
- Rozvodnice mají certifikační značku UL podle normy UL 508 pro typy 3, 3R, 3S, 4, 4X, 6, 12 a 13. Také mají certifikační značku CSA podle normy C22.2 čís. 94 pro typy 3, 3R, 3S, 4, 4X, 6, 12 a 13.
- Rozvodnice rovněž mají následující certifikační značku: AS Australské normy 3132-1991.

Specifikace pro nabídky

A

B

C

D

E

F

G

H

I

J/X



Hodnoty výkonových ztrát

Podle EN 62208, IEC 62208 a IEC 60890

Pro každý rozsah zapouzdření

- 4 nebo 5 různých maticových tabulek zahrnuje všechny rozměry zapouzdření.
- Tabulky jsou udělané podle umístění zapouzdření.
- Jsou uvedené 2 rozdílné hodnoty nárůstu teploty v závislosti na místě měření ve skříni: v polovině nebo na vrcholu.

Co je přijatelné podle EN 62208, IEC 62208 a IEC 60890

- Pro běžné elektrické aplikace, všeobecně přijatelný nárůst teploty je 50 K. Je-li nárůst nad 50 K musí být zvoleno větší zapouzdření. Větší objem má za následek pokles teplotního nárůstu.
- Absolutní teplota ve °C v zapouzdření je součet teploty okolí ve °C a nárůstu teploty v K. Podle norem je absolutní teplota maximálně 70 °C.

Jak matici používat?

Za prvé vyberte správnou matici podle umístění a velikosti zapouzdření.

Za druhé vypočítejte efektivní výkonovou ztrátu ve Wtech (levý sloupec). Přidejte 10 – 20 % k celkové efektivní výkonové ztrátě prvků, abyste vykompenzovali propojení a připojení.

Za třetí odečtete v maticové tabulce nárůst teploty ve skříni vzhledem k výkonové teplotní ztrátě.

Příklad samostatného zapouzdření PolySafe 452

(viz. str. J.86)

Zapouzdření: výška = 1000 mm, šířka = 1250 mm, hloubka = 320 mm.

Umístěné proti stěně.

Vypočtená efektivní výkonová ztráta komponent: 600 W.

Komponenty jsou umístěny ve středu skříně.

V tabulce „Záda proti stěně“ (viz. dole) odečtete pro 600 W a sloupec „Uprostřed“: 40 K nárůst teploty.

Při teplotě okolí 20°C, bude absolutní teplota kolem komponent přibližně 20 + 40 = 60 °C.

Je-li pro komponenty teplota příliš vysoká, potom zvolte větší skříň, abyste umožnili ventilaci vzduchu.

Příklad spojených zapouzdření PolySafe 452

Zapouzdření na levé straně: výška 1000, šířka 1250, hloubka 320 mm.

Zapouzdření uprostřed: výška 1000, šířka 1250, hloubka 320 mm.

Zapouzdření na pravé straně: výška 1000, šířka 1250, hloubka 320 mm.

Umístěné proti stěně.

Udělejte stejný výpočet jako nahoře pro každou jednotlivou skříň.

Zjistěte nárůst teploty pro zapouzdření na levé a pravé straně v tabulce „Čelní, levá a horní strana volné“.

Viz. str. J.86 a najdete „Uprostřed“: 42 K.

Zjistěte nárůst teploty pro zapouzdření uprostřed v tabulce „Čelní a horní strana volné“.

Viz. str. J.87 a najdete „Uprostřed“: 44 K.

Záda proti stěně (montáž nástěnná)

Nárůst teploty (K)

ZTRÁTA	PS 220 500x500		PS 230 500x750		PS 320 750x500		PS 330 750x750		PS 340 750x1000		PS 352 750x1250		PS 420 1000x500		PS 430 1000x750		PS 440/442 1000x1000		PS 452 1000x1250		PS 530 1250x750		PS 542/546 1250x1000		
	Upros.	Nah.	Upros.	Nah.	Upros.	Nah.	Upros.	Nah.	Upros.	Nah.	Upros.	Nah.	Upros.	Nah.	Upros.	Nah.	Upros.	Nah.	Upros.	Nah.	Upros.	Nah.	Upros.	Nah.	
10	4	5	4	4	4	5																			
20	8	9	7	7	6	8	5	6	4	5			5	7											
30	11	13																							
40	13	16	11	13	11	14	9	11	7	9	6	7	9	13	7	9	5	7	5	6	5	8			
50	16	19																							
60	19	22	16	18	16	19	12	16	10	12	8	10	12	18	10	13	7	10	6	8	8	11	6	8	
70	21	25																							
80	23	28	20	23	20	24	15	20	12	16	10	12	16	22	12	16									
90	26	31																							
100	28	33	24	27	23	29	18	23	15	19	12	14	19	27	14	19	11	14	9	12	11	16	9	13	
120	32	38	28	31	27	33	21	27					22	31	17	23									
140	37	44	31	35	31	38	24	31	19	24	15	19	25	35	19	26	15	19	12	16	15	21	12	16	
160	41	48	35	39	34	42	27	34					27	39	21	28									
180	45	53	38	43	38	46	29	38	24	30	19	23	30	43	23	31	18	23	15	19	18	25	15	20	
200	49	58	42	47	41	51	32	41					33	47	25	34									
220	53	63	45	51	44	55	34	44	28	35	22	27	35	50	27	37	21	27	18	23	21	30	18	24	
240			48	55	47	58	37	47					38	54	29	39									
260			52	58	51	62	39	51	32	40	25	31	40	58	31	42	24	31	20	26	24	34	20	27	
280						42	54						43	61	33	45									
300						44	57	36	45	28	35	45	65	35	47	27	35	23	29	27	38	23	30		
350						50	64	40	51	32	40	51	73	40	53	30	39	26	33	31	43	25	34		
400							45	57	36	44				44	59	34	44	29	37	34	48	28	38		
450							49	62	39	48				48	65	37	48	32	40	38	53	31	42		
500								43	53					53	71	40	53	34	44	41	58	34	46		
550								46	57						44	57	37	47	45	63	37	49			
600								49	61						47	61	40	51	48	67	39	53			
650								53	65						50	65	42	54	51	72	42	57			
700																	45	57				45	60		
750																	48	61				47	63		
800																	50	64				50	67		

Zkratky použité v tabulkách:

Upros. - Uprostřed

Nah. - Nahoře



Záda proti stěně

Nárůst teploty (K)

ZTRÁTA	VJ 66		VJ 86		VJ 108		VJ 108		VJ 1210		VJ 1210		VJ 1412		VJ 1412		VJ 1614		VJ 1614		VJ1816	
	186x186x126	236x186x126	287x236x138	287x236x176	338x287x142	338x287x180	389x338x170	389x338x208	440x389x170	440x389x208	491x440x243	Upros.	Nah.	Upros.	Nah.	Upros.	Nah.	Upros.	Nah.	Upros.	Nah.	Upros.
5	11	13	9	11	7	9	7	8	6	7	5	6										
10	19	22	16	20	13	15	12	14	10	13	9	11	8	10	8	9	7	8	6	8	5	6
15	26	31	22	27	17	21	16	20	15	18												
20	33	39	28	34	22	27	20	25	18	22	16	19	14	17	13	16	12	15	11	14	9	11
25	39	46	34	41	26	32	24	29	22	26												
30	45	54	39	48	30	37	28	34	25	31	22	29	20	24	18	22	17	21	16	19	13	15
35			44	54	35	42	32	39	29	35												
40			49	60	38	47	35	43	32	39	28	34	25	30	23	28	21	26	20	24	16	19
45					42	51	39	47	35	42												
50							42	41	38	46	34	41	30	36	27	33	26	31	24	29	19	23
55									41	50												
60											39	47	34	41	32	38	30	36	27	33	22	27
65											41	50										
70											44	53	39	47	36	43	34	41	31	37	25	30
75													41	50								
80															40	48	38	45	35	42	28	34
85															42	51						
90																41	50	38	46	31	37	
95																						
100																		41	50	34	40	
105																						
110																					36	44
115																						
120																					39	47
125																						
130																					42	50
135																						
140																					44	53

Čelní, levá a horní strana volná

Nárůst teploty (K)

ZTRÁTA	VJ 66		VJ 86		VJ 108		VJ 108		VJ 1210		VJ 1210		VJ 1412		VJ 1412		VJ 1614		VJ 1614		VJ1816	
	186x186x126	236x186x126	287x236x138	287x236x176	338x287x142	338x287x180	389x338x170	389x338x208	440x389x170	440x389x208	491x440x243	Upros.	Nah.	Upros.	Nah.	Upros.	Nah.	Upros.	Nah.	Upros.	Nah.	Upros.
5	11	13	10	12																		
10	20	24	17	21	13	16	12	15	11	13	10	12	9	10	8	10	7	9	7	8	6	7
15	27	33	24	29																		
20	35	41	30	37	23	28	21	26	19	24	17	21	15	18	14	17	13	16	12	14	10	12
25	41	49	36	44																		
30	48	57	42	51	32	39	30	36	27	33	24	29	21	25	19	23	18	22	17	20	14	16
35																						
40					40	49	37	45	34	41	30	36	26	31	24	29	23	27	21	25	17	21
45					44	54	41	50														
50						45	54	41	49	36	44	31	38	29	35	27	33	25	30	20	25	
55								44	53													
60										42	50	36	44	34	41	31	38	29	35	24	28	
65																						
70													41	49	38	46	35	43	33	40	27	32
75													43	52	40	49						
80														42	51	39	48	37	44	30	36	
85															41	50						
90																	40	49	33	39		
95																	42	51				
100																					36	43
105																						
110																					39	46
115																						
120																					41	50
125																						
130																					44	53



Čelní a horní strana volná

Nárůst teploty (K)

ZTRÁTA	VJ 66 186x186x126		VJ 86 236x186x126		VJ 108 287x236x138		VJ 108 287x236x176		VJ 1210 338x287x142		VJ 1210 338x287x180		VJ 1412 389x338x170		VJ 1412 389x338x208		VJ 1614 440x389x170		VJ 1614 440x389x208		VJ1816 491x440x243		
Watt	Upros.	Nah.	Upros.	Nah.	Upros.	Nah.	Upros.	Nah.	Upros.	Nah.	Upros.	Nah.	Upros.	Nah.	Upros.	Nah.	Upros.	Nah.	Upros.	Nah.	Upros.	Nah.	
5	12	14	11	13	8	10																	
10	21	25	19	23	14	17	13	16	12	14	11	13	9	11	8	10	8	9	7	9	6	7	
15	29	35	26	31	19	23																	
20	37	44	32	39	24	30	23	27	20	25	19	23	16	19	15	18	14	16	13	15	10	13	
25	44	53	39	47	29	35																	
30			45	55	34	41	31	38	28	34	26	32	22	26	20	25	19	23	18	21	14	17	
35					38	46																	
40					43	52	39	48	36	43	33	40	27	33	26	31	24	29	22	27	18	22	
45							43	52	39	47													
50									43	52	40	48	33	39	31	37	28	34	27	32	22	26	
55											43	52											
60														38	46	36	43	33	40	31	37	25	30
65														40	49								
70														43	52	40	49	37	45	35	42	29	34
75																43	51						
80																		42	50	39	47	32	38
85																				41	49		
90																				43	52	35	42
95																							
100																						38	46
105																							
110																						41	50

Čelní strana volná, horní strana není volná

Nárůst teploty (K)

ZTRÁTA	VJ 66 186x186x126		VJ 86 236x186x126		VJ 108 287x236x138		VJ 108 287x236x176		VJ 1210 338x287x142		VJ 1210 338x287x180		VJ 1412 389x338x170		VJ 1412 389x338x208		VJ 1614 440x389x170		VJ 1614 440x389x208		VJ1816 491x440x243	
Watt	Upros.	Nah.	Upros.	Nah.	Upros.	Nah.	Upros.	Nah.	Upros.	Nah.	Upros.	Nah.	Upros.	Nah.	Upros.	Nah.	Upros.	Nah.	Upros.	Nah.	Upros.	Nah.
5	14	16	12	14	9	11	8	10														
10	24	28	21	25	15	19	14	17	13	15	12	14	10	12	9	11	8	10	8	10	7	8
15	33	39	29	35	21	26	20	24														
20	42	50	36	44	27	33	25	30	22	27	21	25	17	21	16	19	15	18	14	17	12	14
25			43	53	32	39	30	36														
30					37	45	35	42	30	37	29	35	24	29	22	27	21	25	20	24	16	20
35					42	51	39	47														
40							43	53	38	46	36	44	31	37	28	34	26	31	25	30	20	25
45								53	42	51	40	48										
50											44	53	37	44	34	41	31	37	29	36	24	29
55													39	48								
60													42	51	39	47	36	43	34	41	28	34
65															42	50						
70															44	53	41	42	39	47	32	39
75																	43	52	41	49		
80																			43	52	36	43
85																						
90																					39	47
95																					41	49
100																					43	51

Hodnoty výkonových ztrát

A

B

C

D

E

F

G

H

I

J/X

