

- E.2 Systém přípojnic - VBS
- E.3 Přípojnice izolované typ kolíkový
- E.4 Přípojnice izolované typ vidlicový
- E.5 Příslušenství pro izolované přípojnice
- E.6 Přípojnice izolované
- E.7 Rozměrové nákresy

Ochrana obvodů

Ochrana osob

Zařízení přídavná

Přístroje modulové ostatní

Přípojnice

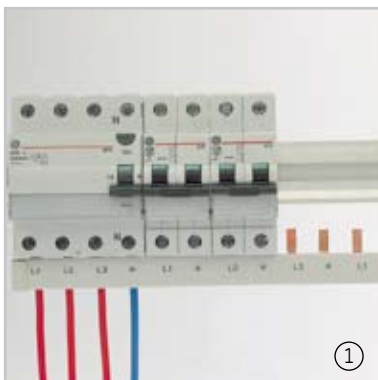
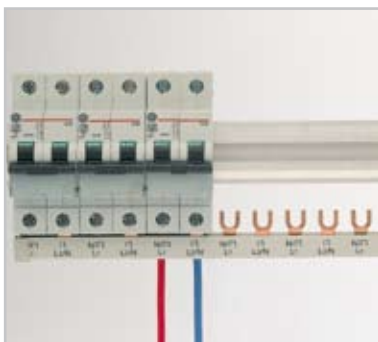
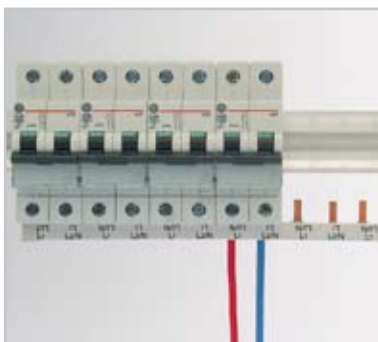
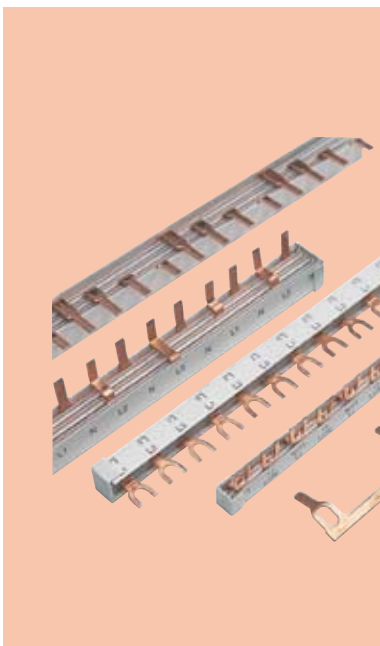
Zapouzdření

Rejstřík



System přípojnic – VBS

Lišty



Technická data

Lišta	měď (neokysličená)
Izolační pásek	plastový
	(°C) odolnost teplotní (> 96)
	samozhášivý V - O
Dielektrická pevnost	(kV/mm) Podle DIN 53481/1.2 (36)
Zkratová odolnost	(kA) 25 (100 A pojistka)
Klimatické zkoušky	podle IEC 68-2
Svodová odolnost / index sledování	podle IEC 112
Kategorie izolace podle BS EN 60439-1	(V) kat. C, 400

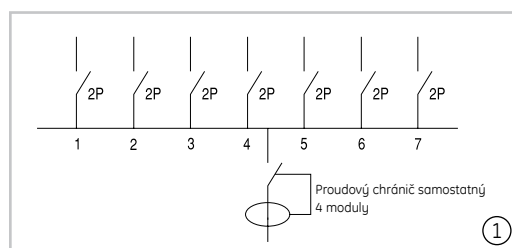
Zátěžové hodnoty v A

Polarita Připojení	1-pólová			
	stranou		uprostřed	
Průřez (mm ²)	lth (A)	K (mm ²)	lth (A)	K (mm ²)
10 izolovaný	80	10	100	25
12 neizolovaný	90	16	110	35
16 neizolovaný	110	25	130	35
24 neizolovaný	160	25	180	2x25
36 neizolovaný	200	35	220	2x35


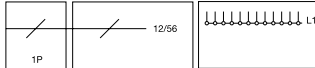

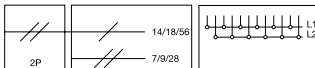

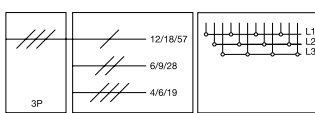

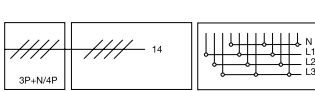

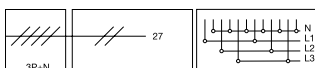
Polarita Připojení	n-pólová			
	stranou		uprostřed	
Průřez (mm ²)	lth (A)	K (mm ²)	lth (A)	K (mm ²)
10 izolovaný	80	16	100	25
16 izolovaný	120	25	130	35

K = průřez připojovaného vodiče

n = 2P, 1P + N, 3P, 3P + N, 4P


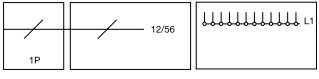

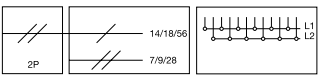

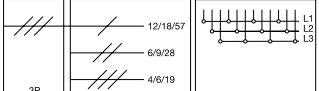

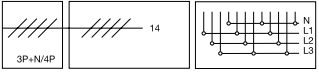




Přípojnice izolované typ kolíkový, s označením obvodu




			Ref. čís.	Bal.
<p>Napájení: 1P Rozvod: 1P jističe MCB's</p>  	10 mm ²	12 x 1P	644819	1/25
	10 mm ²	56 x 1P	644820	1/10
	16 mm ²	56 x 1P	644829	1/10
<p>Napájení: 2P nebo 1P+N Rozvod: 1P nebo 2P jističe MCB's 2P chrániče (RCCB's)</p>  	10 mm ²	14 x 1P nebo 7 x 2P	644831	1/25
	10 mm ²	18 x 1P nebo 9 x 2P	644832	1/25
	10 mm ²	56 x 1P nebo 28 x 2P	644833	1/10
	16 mm ²	56 x 1P nebo 28 x 2P	644840	1/10
<p>Napájení: 3P Rozvod: 1P - 2P - 3P jističe MCB's</p>  	10 mm ²	12 x 1P nebo 6 x 2P nebo 4 x 3P	644842	1/25
	10 mm ²	18 x 1P nebo 9 x 2P nebo 6 x 3P	644843	1/10
	10 mm ²	57 x 1P nebo 28 x 2P nebo 19 x 3P	644844	1/10
	16 mm ²	57 x 1P nebo 28 x 2P nebo 19 x 3P	644848	1/10
<p>Napájení: 3P+N Rozvod: 3P+N/4P jističe MCB's 4P chrániče (RCCB's)</p>  	10 mm ²	14 x 3P + N nebo 4P	644851	1/10
	16 mm ²	14 x 3P + N nebo 4P	644853	1/10
<p>Napájení: 3P+N Rozvod: 2P jističe MCB's 2P chrániče (RCCB's)</p>  	10 mm ²	27 x 2P	644855	1/10
	16 mm ²	27 x 2P	644857	1/10
	10 mm ²	Propojení mezi 4-modulovým jističem (MCB) nebo chráničem samostatným (RCCB) a 7 x 2-pólovým jističem (MCB) (viz výkres 1 a foto 1 na str. E.2)	644859	1/25

- A
- B
- C
- D
- E**
- F
- X





Přípojnice izolované typ vidlicový, s označením obvod

			Ref. čís.	Bal.
<p>Napájení: 1P Rozvod: 1P jističe MCB's</p>  	10 mm ²	12 x 1P	644821	1/25
	10 mm ²	56 x 1P	644822	1/10
	16 mm ²	56 x 1P	644830	1/10
<p>Napájení: 2P nebo 1P+N Rozvod: 1P nebo 2P jističe MCB's 2P chrániče (RCCB's)</p>  	10 mm ²	14 x 1P nebo 7 x 2P	644834	1/25
	10 mm ²	18 x 1P nebo 9 x 2P	644835	1/25
	10 mm ²	56 x 1P nebo 28 x 2P	644837	1/10
	16 mm ²	56 x 1P nebo 28 x 2P	644841	1/10
<p>Napájení: 3P Rozvod: 1P - 2P - 3P jističe MCB's</p>  	10 mm ²	12 x 1P nebo 6 x 2P nebo 4 x 3P	644845	1/25
	10 mm ²	18 x 1P nebo 9 x 2P nebo 6 x 3P	644846	1/10
	10 mm ²	57 x 1P nebo 28 x 2P nebo 19 x 3P	644847	1/10
	16 mm ²	57 x 1P nebo 28 x 2P nebo 19 x 3P	644849	1/10
<p>Napájení: 3P+N Rozvod: 3P+N/4P jističe MCB's 4P chrániče (RCCB's)</p>  	10 mm ²	14 x 3P + N nebo 4P	644852	1/10
	16 mm ²	14 x 3P + N nebo 4P	644854	1/10
<p>Napájení: 3P+N Rozvod: 2P jističe MCB's 2P chrániče (RCCB's)</p>  	10 mm ²	27 x 2P	644856	1/10
	16 mm ²	27 x 2P	644858	1/10

Přípojnice izolované typ kolíkový, s označením obvodu

			Ref. čís.	Bal.
	Svorky axiální pro Al kabely 16/25 mm ²	Svorka axiální pro Al kabely 16 / 25 m ²	644802	1/10
		Krytky zakončovací		
		10 mm ² pro přípojnice 2P	644812	1/10
		10 mm ² pro přípojnice 3P	644813	1/10
		16 mm ² pro přípojnice 2P a 3P	644814	1/10
		10 i 16 mm ² pro přípojnice 4P	644817	1/10
	Pásek izolační	Pásek izolační pro vidlice nebo kolíky, délka 1 m	644815	1/10

Přípojnice izolované typ kolíkový, s označením obvodu

			Ref. čís.	Bal.	
	Typ kolíkový	10 mm ² pro 56 x 1P jističe MCB's	644823	10	
		Typ vidlicový			
		10 mm ² pro 56 x 1P jističe MCB's, ohnuté o 90°	644824	10	
			12 mm ² pro 56 x 1P jističe MCB's, ploché	644825	10
			24 mm ² pro 56 x 1P jističe MCB's, ploché	644826	10
			36 mm ² pro 56 x 1P jističe MCB's, ploché	644827	10
	Svorky připojovací	25 mm ² Axiální, 25mm ² kolíkový typ, izolovaná	644864	30	
		35 mm ² Boční, 35mm ² kolíkový typ, neizolovaná	644862	50	
		25 mm ² Axiální, 25mm ² vidlicový typ, izolovaná	644863	30	
		35 mm ² Boční, 35mm ² vidlicový typ, neizolovaná	644865	50	

A

B

C

D

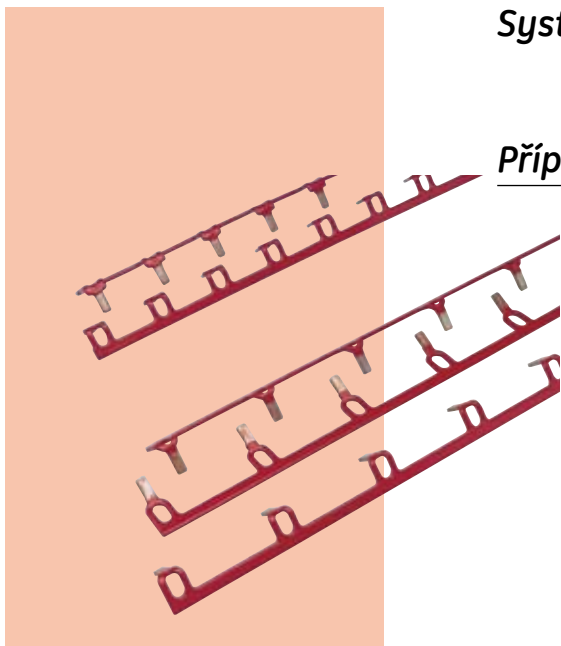
E

F

X

Systém přípojníc - VBS

Přípojnice izolované



Přípojnice jsou vyrobené z mědi a mají průřez 10 mm²

Výhody

- Snadná instalace.
- Ploché provedení = zisk prostoru v zapouzdření.
- Snadno použitelné: stříhání místo řezání.
- Jasná viditelnost jestli jsou připojeny napájecí kabely.
- Univerzální pro všechny napájecí rozvody:
2 x 230V,
3 x 230V,
3 x 400V + N.

Značení

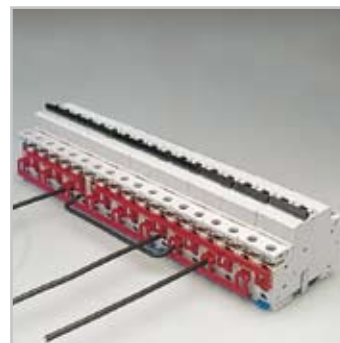


Technická data

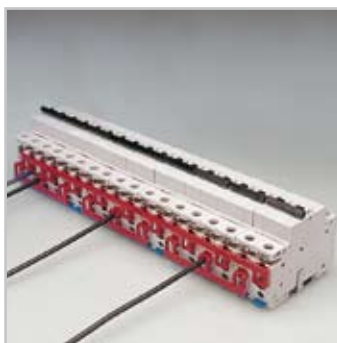
Zatížení I _{th}	(A) 63
Odolnost proti zkratu podle NBN C63-439	(kA) 10
Izolace	PVC
Dielektrická pevnost	(kV) 2,5
Odolnost proti svodům podle NBN C20-002	(V) 175
Samozhášivost podle IEC 695-2-1	(°C) 960



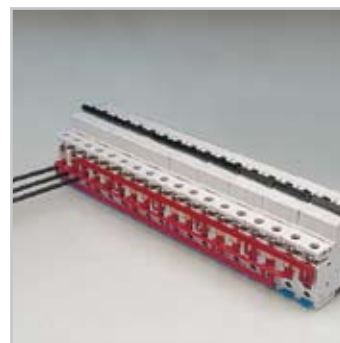
Napájení 2 x 230 V.



Napájení 3 x 230 V.


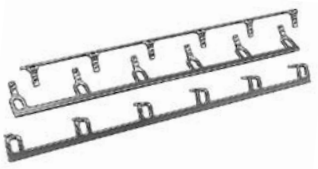


Napájení 3 x 400 V + N.

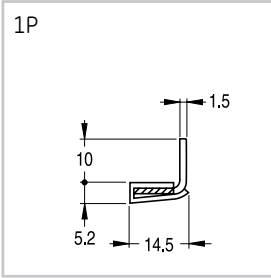
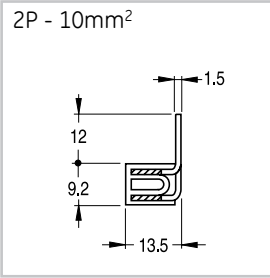
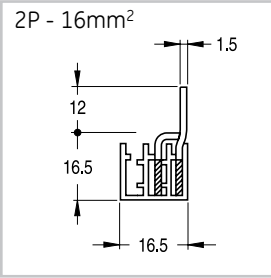
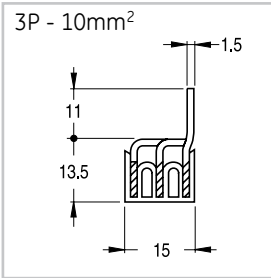
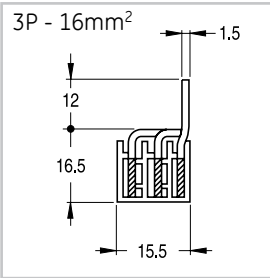
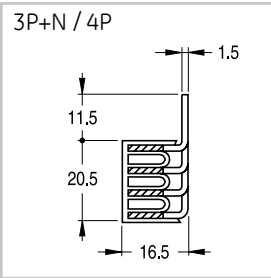


- Pro obvody 2P s napájením 3 x 230 V, Rovnoměrné rozložení na fáze L1, L2 a L3.
- Pro obvody 3P.

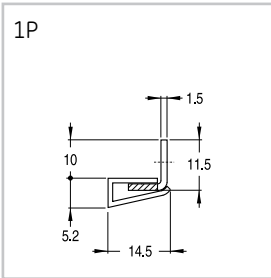
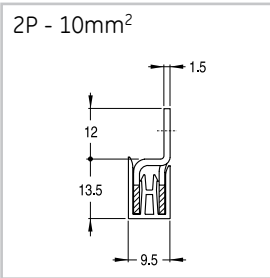
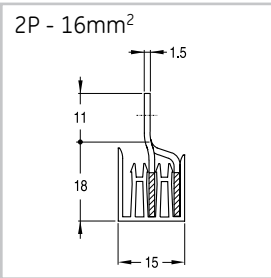
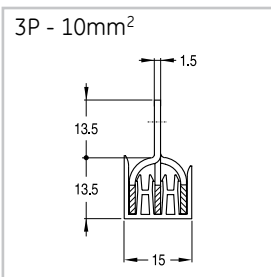
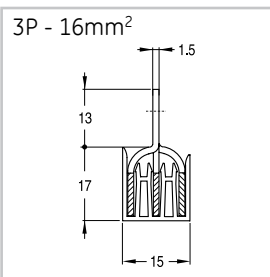
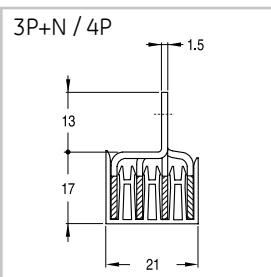
Přípojnice izolované typ kolíkový

		Ref. čís.	Bal.
<p>Napájení: 1P+N, 2P Rozvod: 1P, 1P+N, 2P</p> 	4 přípojnice pro 2 x 7 2-pólové obvody	624868	1
	4 přípojnice pro 2 x 9 2-pólové obvody	624869	1
<p>Přívod: 3P Rozvod: 1P, 1P+N, 2P, 3P chrániče DoJ 2P</p> 	Sada 3 přípojnic pro: - 4 3-pólové obvody, nebo - 6 2-pólových obvody Napájení: 3x 230 V	624870	1
	Sada 3 přípojnic pro: - 6 3-pólové obvody, nebo - 9 2-pólových obvody Napájení: 3x 230 V	624871	1

Přípojnice izolované kolíkového typu

<p>1P</p> 	<p>2P - 10mm²</p> 	<p>2P - 16mm²</p> 
<p>3P - 10mm²</p> 	<p>3P - 16mm²</p> 	<p>3P+N / 4P</p> 

Přípojnice izolované vidlicového typu

<p>1P</p> 	<p>2P - 10mm²</p> 	<p>2P - 16mm²</p> 
<p>3P - 10mm²</p> 	<p>3P - 16mm²</p> 	<p>3P+N / 4P</p> 

A

B

C

D

E

F

X